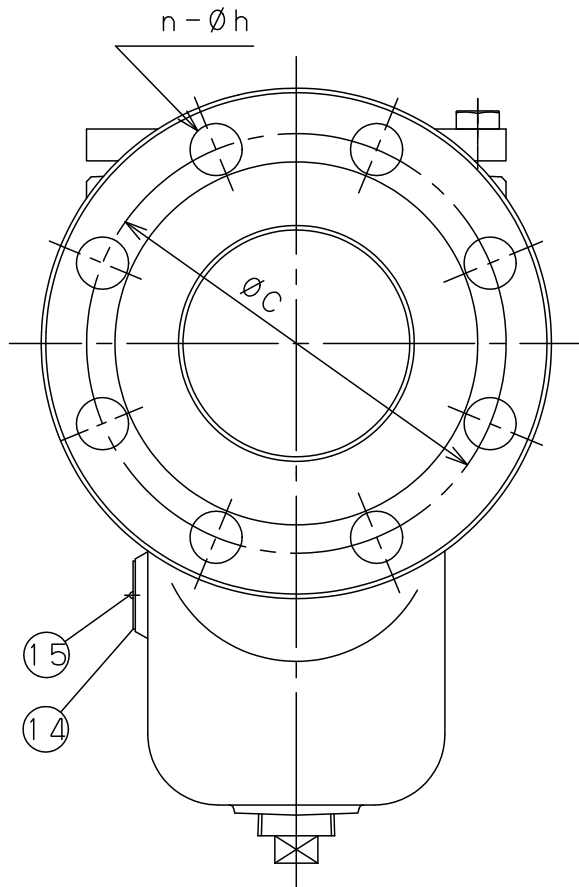
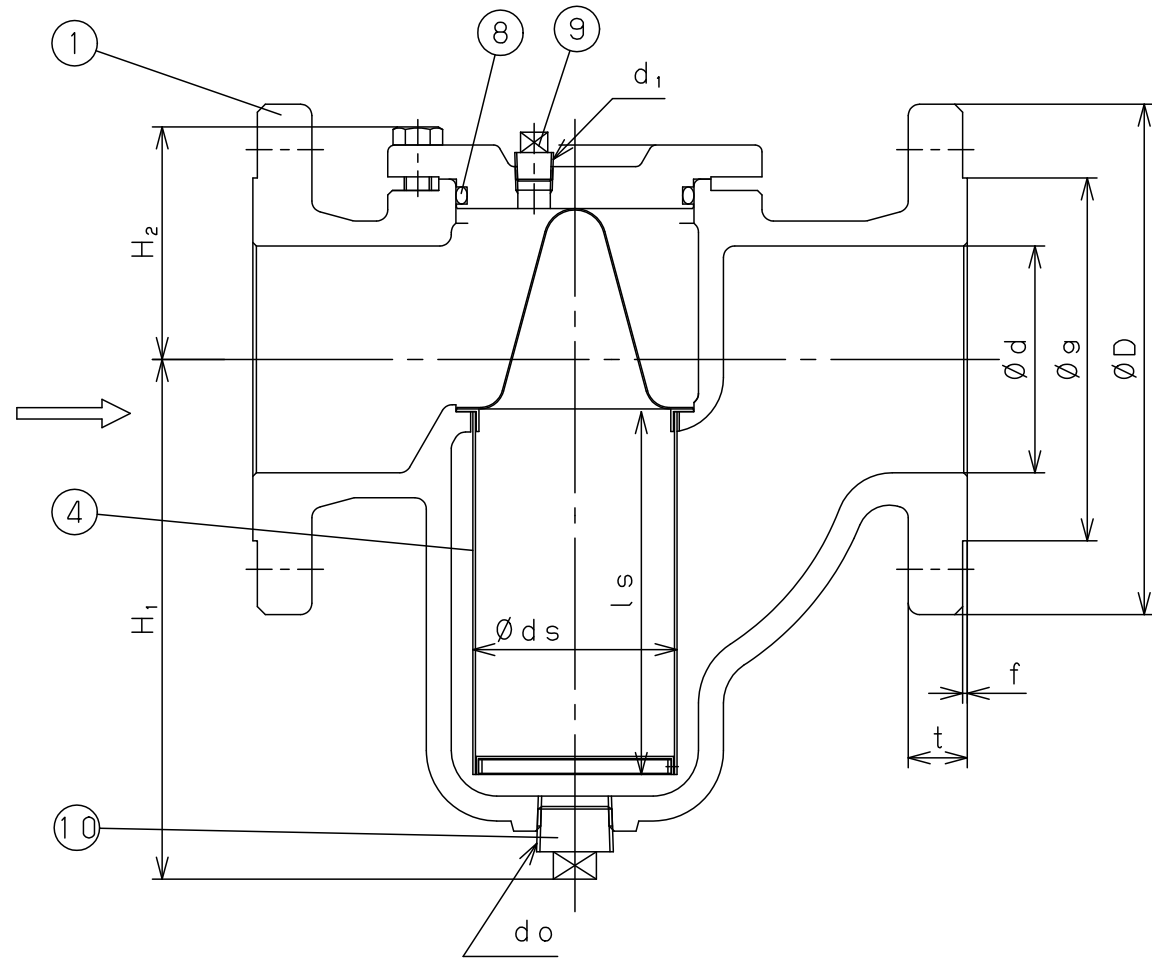


(mm)

Size	L	L ₁	L ₂	H ₁	H ₂	d ₁	d _o	d _s	l _s	Flange JIS20KRF equivalent (相当)							Weight (kg)
										d	D	g	C	t	f	n-h	
50A	243	105	138	166	88	R1/4	R3/4	64.5	108	50	155	96	120	※20	2	8-19	13.0
65A	254	106	148	166	88	R1/4	R3/4	64.5	108	65	175	116	140	20	2	8-19	15.0
80A	300	124	176	204	98	R3/8	R1	77	140	80	200	132	160	22	2	8-23	20.0
100A	315	142	173	230	103	R3/8	R1	90	160	100	225	160	185	24	2	8-23	29.0
150A	455	190	265	385	137	R3/8	R1 1/2	140	270	150	305	230	260	28	2	12-25	73.5

※フランジ厚みは規格より厚くなっております。
 ※Thickness of Flange is thicker than standard type.



注) ②ふた及び④スクリーンの取手は、サイズにより形状が異なります。
 Shape of ②Cover and ④Screen's Grip is different according to size.

No.	Name of Parts	Material	部品名	材質	Q.TY
15	Rivets	Carbon Steel	打込みねじ	S15C	2
14	Plate	Aluminium	銘板	A1050P	1
10	Plug	Malleable Cast Iron	プラグ	FCMB310	1
9	Plug	Rolled Steel or Malleable Cast Iron	プラグ	SS400 or FCMB310	1
8	O Ring	NBR	Oリング	NBR	1
7	Bolts	Rolled Steel	ボルト	SS400	1set
4	Screen	Stainless Steel	スクリーン	SUS304	1
2	Cover	Ductile Cast Iron	ふた	FCD450	1
1	Body	Ductile Cast Iron	本体	FCD450	1

TYPE SU-50H STRAINER ストレーナ

Approval	M. KUME
Check	Y. AOYAMA
Drawing	K. YASUDA
Drawing No.	Y-0987-2110
Date	9 MAR.2009

Specification		
Fluid		
Press.		MPa
Temp.		℃
Flow Rate		
Inside Screen		Mesh
Outside Screen	ø -	Holes/cm ²

