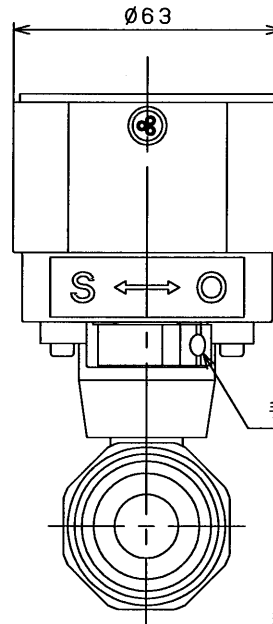
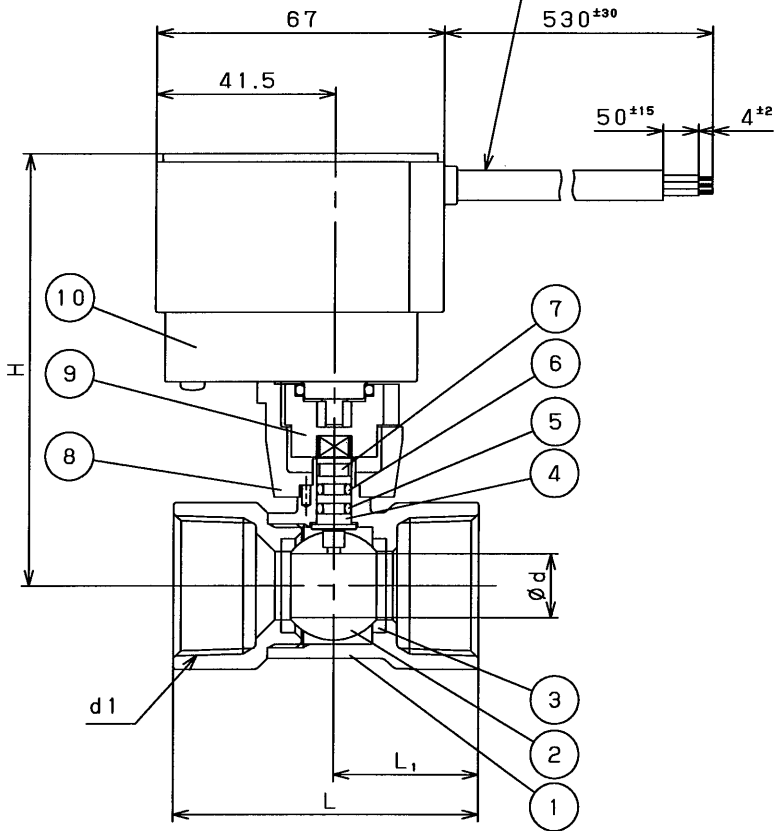




キャプタイヤケーブル Ø6.5 3芯 0.5mm²

JIS C3005



手動操作用 Ø4 深さ6

10	Actuator	PC	電動操作機	PC	1
9	Conector	PPS	コネクター	PPS	1
8	Bracket	PPS	ブラケット	PPS	1
7	Bearing	PTFE	軸受	PTFE	1
6	O Ring	NBR	リング	NBR	1
5	O Ring	FKM	リング	FKM	1
4	Stem	Brass	ステム	C3531	1
3	Seat	PTFE	シート	PTFE	2
2	Ball	Brass	ボール	C3604 (HCr PLTD) or C3771 (HCr PLTD)	1
1	Body	Brass	本体	C3771 (Cr PLTD)	1
No	Name of Parts	Material	部品名	材質	Q. TY

(mm)							
Size	d1	d	L	L ₁	H	Weight (kg)	Actuator
15A	Rc 1/2	10	58	27.2	96	0.6	PM1-030
20A	Rc 3/4	12.5	63	29.7	98	0.7	PM1-030
25A	Rc 1	15	71	33.8	102	0.8	PM1-030

Specification	
Fluid	
Press.	MPa
Temp.	℃
Rate Voltage	AC100/110V 50/60Hz 共通 AC200/220V 50/60Hz 共通

TYPE MD-36R TWO WAY
電動二方弁 MOTOR VALVE

Approval	M. Murata
Check	Y. Aoyama
Drawing	T. Inose
Drawing No.	Y-1118-6701-1A
Date	6 DEC. 2016

Yoshitake
INC.