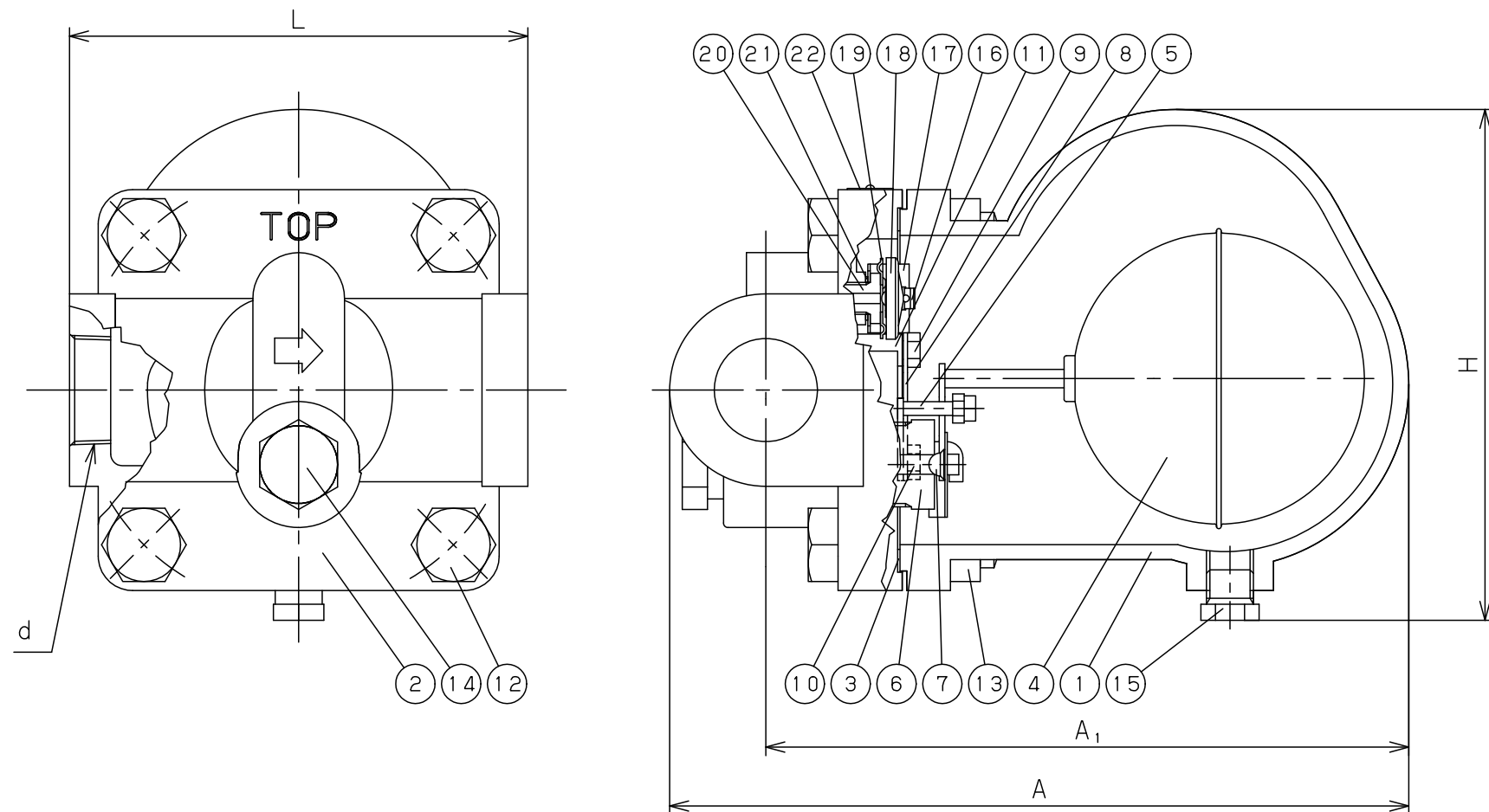




TYPE (型式)	Press. Range (適用圧力範囲)
TSF-12-1	0.01~0.1 MPa
TSF-12-2	0.01~0.2 MPa
TSF-12-5	0.01~0.5 MPa
TSF-12-9	0.01~0.9 MPa
TSF-12-12	0.01~1.2 MPa
TSF-12-17	0.01~1.7 MPa



(mm)

Size	d		L	A	A <sub>1</sub>	H	Weight (kg)
40A	Rc1 1/2	NPT1 1/2	200	308	266	228	21.7
50A	Rc2	NPT2	200	361	319	285	24.6

22	Name Plate	Stainless Steel	銘板	SUS430相当	1
21	Air Vent Gasket	Stainless Steel	エアベントガスケット	SUS316相当	1
20	Air Vent Seat	Stainless Steel	エアベント弁座	SUS440C相当	1
19	Air Vent Spacer	Stainless Steel	エアベントスペーサー	SUS304相当	1
18	Air Vent	Stainless Steel	エアベント	SUS	1
17	Air Vent Cover	Stainless Steel	エアベントカバー	SUS304相当	1
16	Air Vent Holder	Stainless Steel	エアベント金具	SUS304相当	1
15	Plug	Steel	プラグ	Steel	1
14	Plug	Steel	プラグ	Steel	1
13	Nut	Steel	六角ナット	Steel	4
12	Bolts	Steel	六角ボルト	Steel	4
11	Spacer	Stainless Steel	スペーサー	SUS304相当	1
10	Bolts	Stainless Steel	六角ボルト	SUS	2
9	Bolt	Stainless Steel	六角ボルト	SUS	1
8	Plate	Stainless Steel	プレート	SUS304相当	1
7	Valve	Stainless Steel	弁体	SUS440C相当	1
6	Valve Seat	Stainless Steel	弁座	SUS440C相当	1
5	Float Holder	Stainless Steel	フロート吊り金具	SUS304相当	1
4	Float (P)	Stainless Steel	フロート (P)	SUS304相当	1
3	Cover Gasket	Non Asbestos	ふたガスケット	ノンアスベスト	1
2	Cover	Ductile Cast Iron	ふた	FCD450相当	1
1	Body	Ductile Cast Iron	本体	FCD450相当	1
No.	Name of Parts	Material	部品名	材質	Q. TY

TYPE TSF-12 STEAM TRAP  
スチームトラップ

Approval	T. Shinjo
Check	T. Shinjo
Drawing	N. Yabutani
Drawing No.	Y-1230-2201-1B
Date	29 MAY 2017

