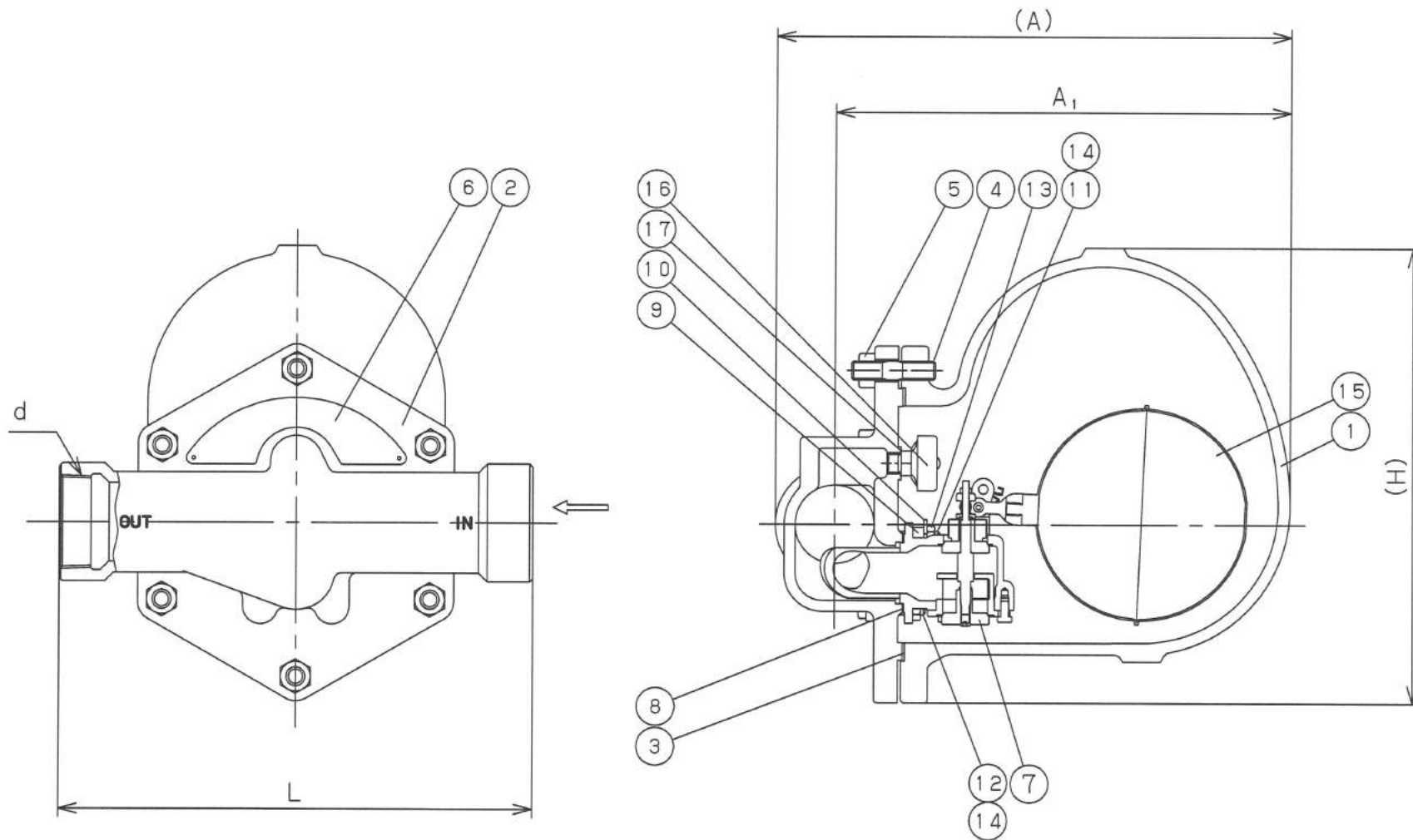




TYPE (型式)	Maximum Working Differential Pressure ΔPMX (最高作動圧力差)
TSF-13-5	0.5 MPa
TSF-13-10	1.0 MPa
TSF-13-14	1.4 MPa

Specification	
Fluid	
Press.	MPa
Temp.	℃



※ 9, 11, 12, 13は50Aのみ, 14は40Aのみ

No.	Name of Parts	Material	部品名	材質	Q. TY
17	Airvent Gasket	Copper	エアVENT用ガスケット	C1100	1
16	Air Vent	Stainless Steel	エアVENT	SUS	1
15	Float	Stainless Steel	フロート	SUS	1
14	Bolt	Stainless Steel	六角ボルト	SUS	4
13	Nut	Stainless Steel	ナット	SUS	4
12	Stud Bolt	Stainless Steel	スタッドボルト	SUS	2
11	Stud Bolt	Stainless Steel	スタッドボルト	SUS	2
10	Float Protector	Stainless Steel	フロートプロテクター	SUS	1
9	Spacer	Stainless Steel	スペーサー	SUS	2
8	Valve Gasket	Non Asbestos	バルブガスケット	ノンアスベスト	1
7	Valve Set	Stainless Steel	バルブセット	SUS	1set
6	Name Plate	Aluminium	銘板	A1050	1
5	Nut	Steel	ナット	Steel	6
4	Stud Bolt	Steel	スタッドボルト	Steel	6
3	Body Gasket	Non Asbestos	本体ガスケット	ノンアスベスト	1
2	Cover	Ductile Cast Iron	ふた	FCD450	1
1	Body	Ductile Cast Iron	本体	FCD450	1

Size	d	L	A	A ₁	H	Weight (kg)
40A	NPT1 1/2	270	313	281	290	19.0
50A	NPT2	300	328	291	290	20.0

Caution

This drawing may contain information like the covert intelligence etc. legally defended. Disclosing the content of this drawing and information etc. for the production of trial product and mass-produced goods or to the third party are prohibited. Yoshitake inc.

TYPE TSF-13 STEAM TRAP
スチームトラップ

Approval	T. Shinjo
Check	T. Kitajima
Drawing	T. Maekawa
Drawing No.	Y-1310-2202-1A
Date	28 FEB. 2020

Yoshitake
INC.